

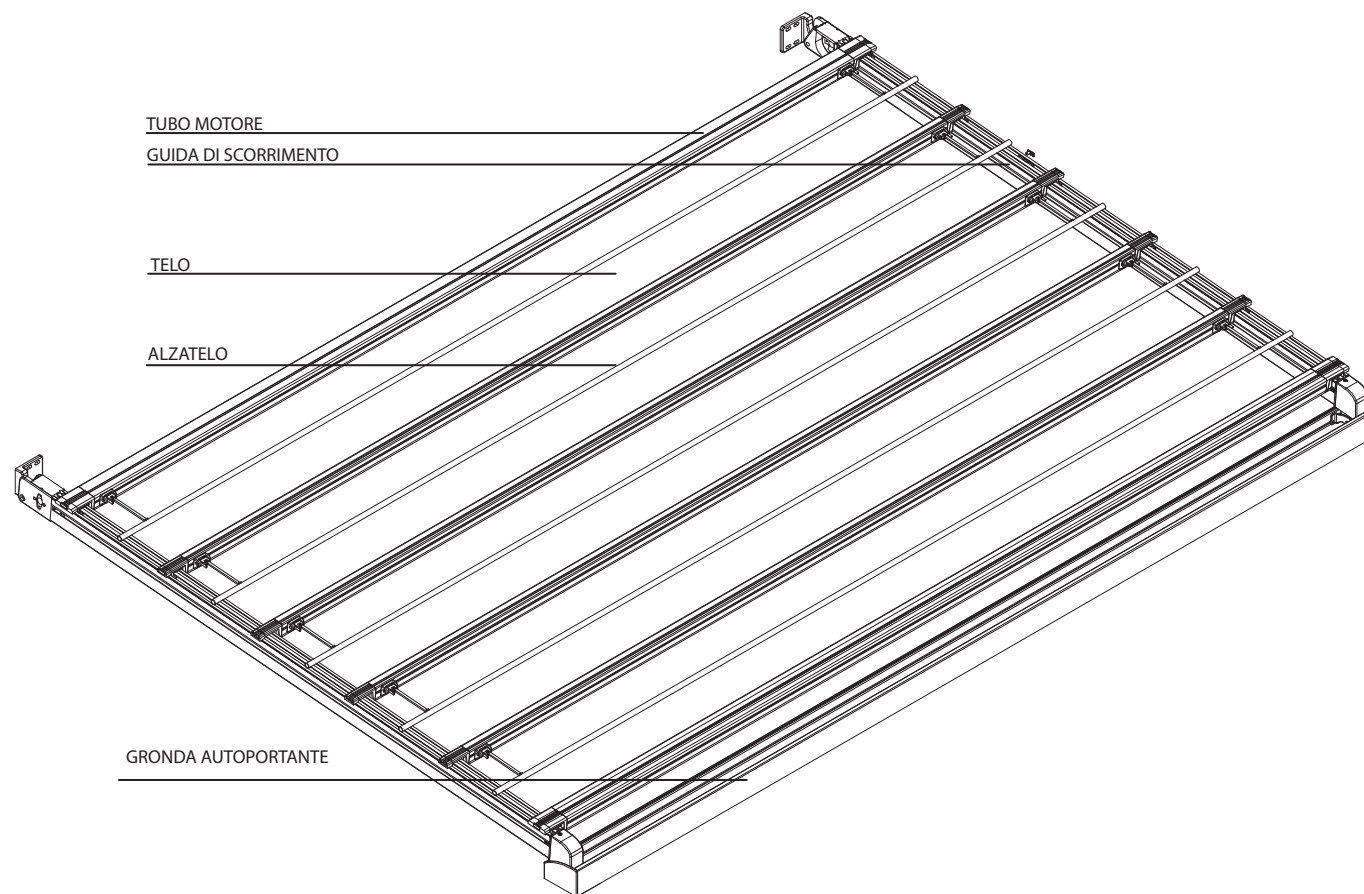
Pergola in alluminio, dal design moderno e lineare risulta molto versatile, di semplice installazione, e ottima qualità. Interamente realizzata con profili in alluminio verniciato nei colori Bianco 9010, Avorio 1013, Marrone 8017 e Antracite DR-703, con copertura in pvc Preconstraint oscurante pretensionato disponibile nei colori Bianco Grigio e Vaniglia oppure pvc Valmex oscurante gofrato disponibile nei colori bianco, avorio e grigio, Pvc Opatex.

movimentazione ed impacchettamento sopra le guide, azionata tramite un motore elettronico e radiocomando.

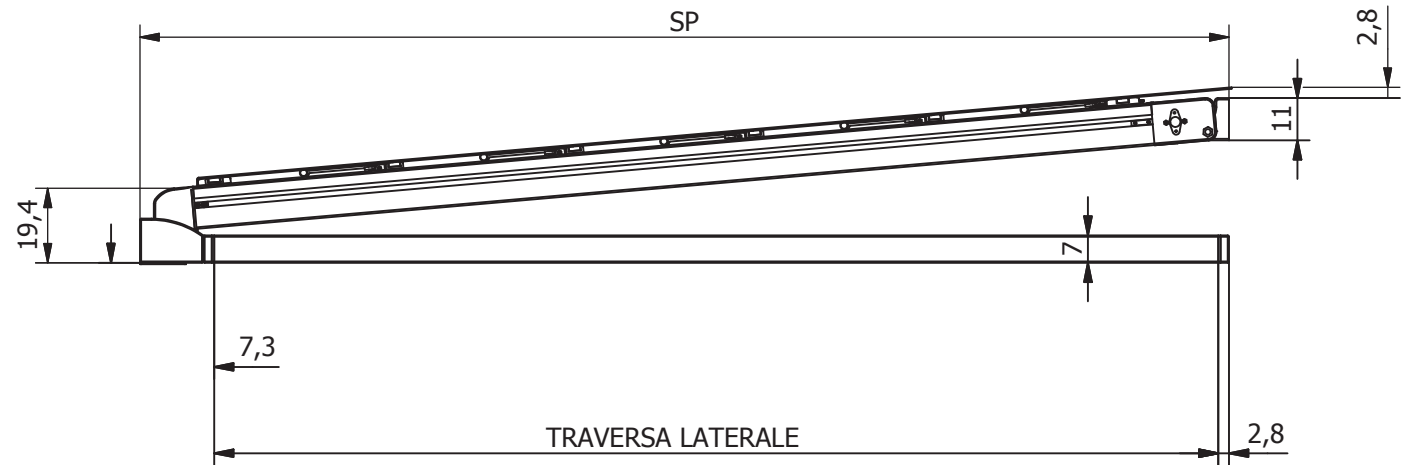
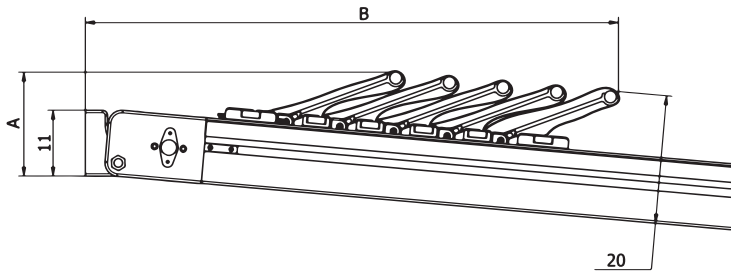
La TOP ad un modulo può raggiungere la dimensione massima di 5 metri in larghezza e 6 metri in profondità.

Al modulo singolo possono essere aggiunti moduli affiancati per arrivare a coprire superfici di elevate dimensioni.

Novità

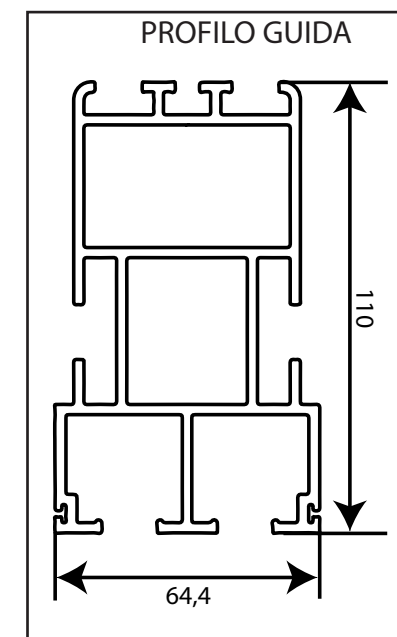
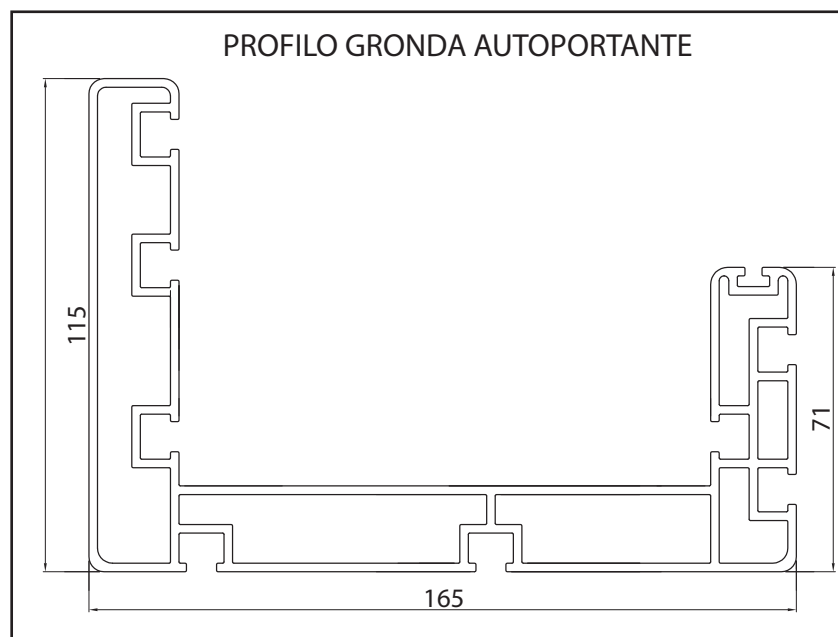
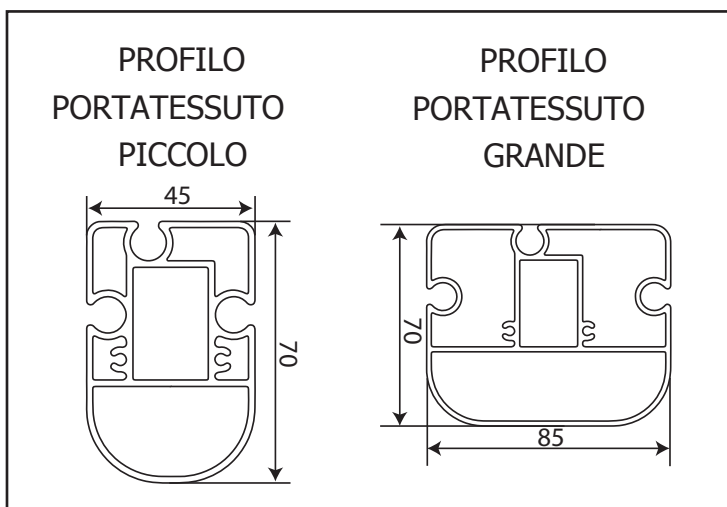
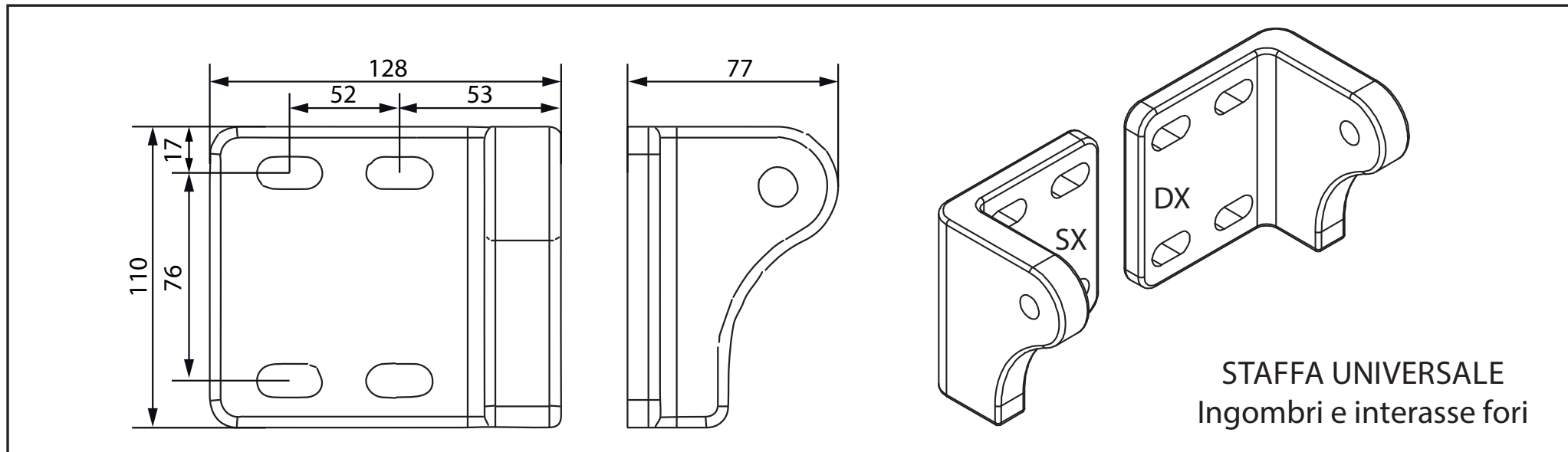


Dimensioni massime		
	larghezza	sporgenza
1 Modulo	500	600
2 Moduli	550	1000
3 Moduli	1050	1500



SP	A* CM	B* CM	P =
200	22	70	4
250		79	5
300		88	6
350		97	7
400		106	8
450		115	9
500		124	10
550		132	11
600		140	12

- SP** SPORGENZA
- A** INGOMBRO TELO IN ALTEZZA
- B** INGOMBRO TELO IN SPORGENZA
- P** PORTATESSUTO COMPRESO TERMINALE



INSTALLAZIONI

Installazione a parete

