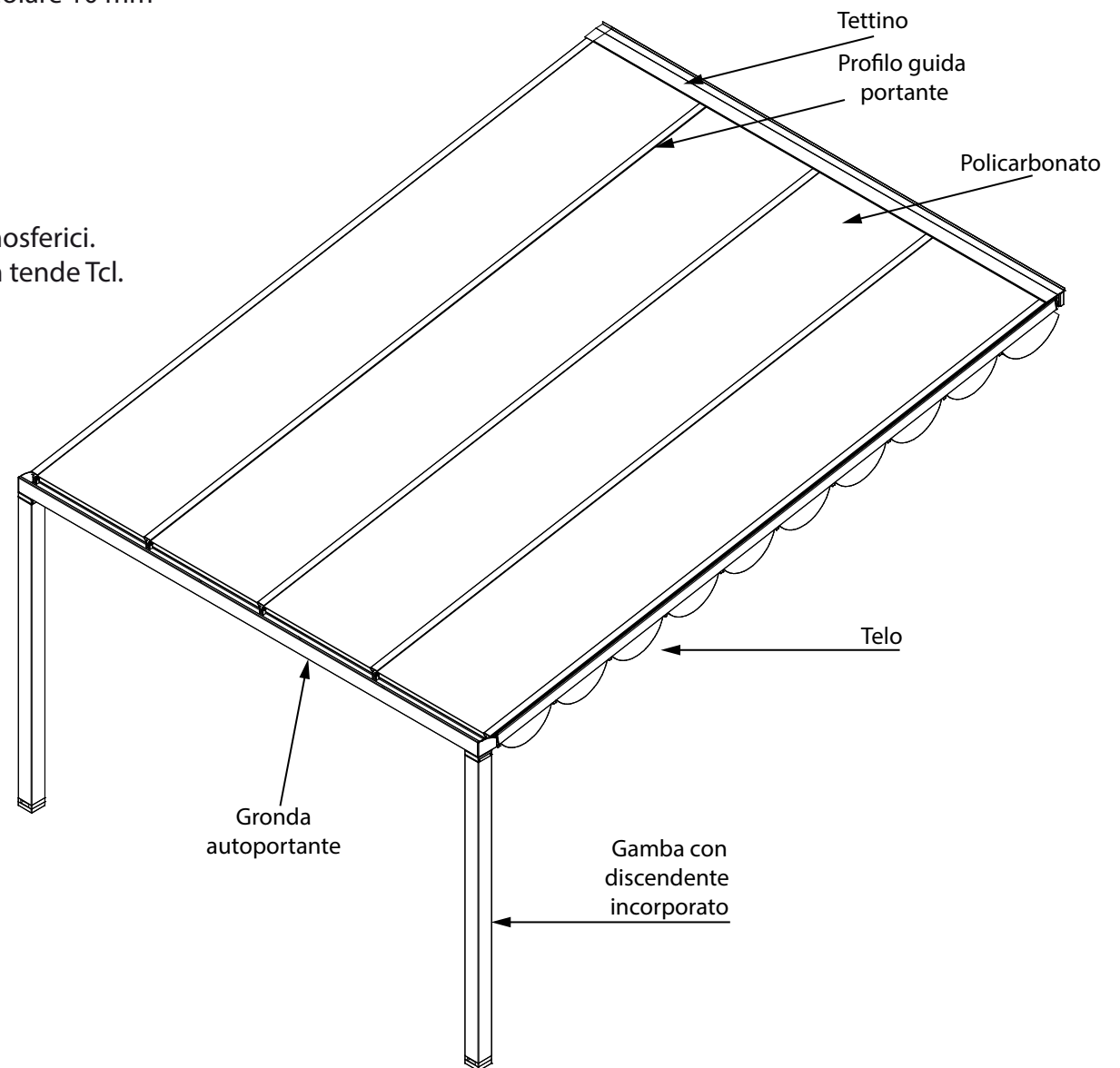
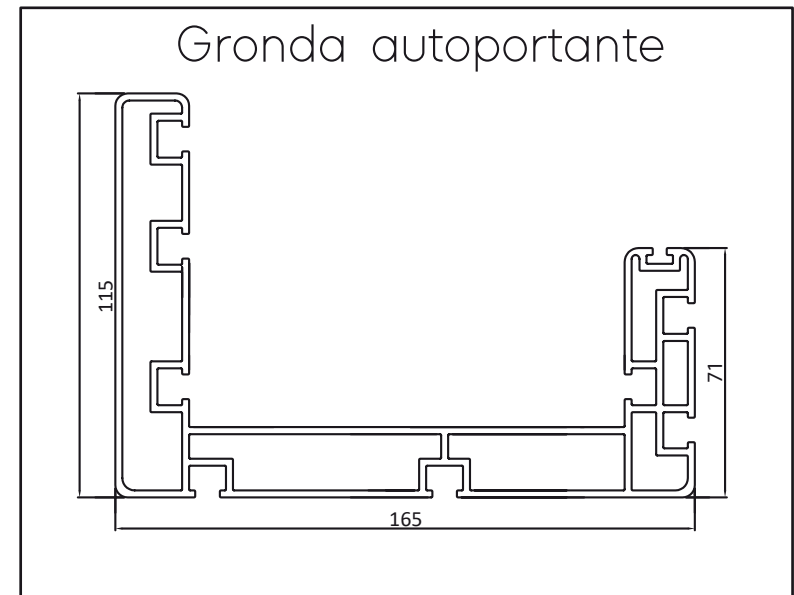
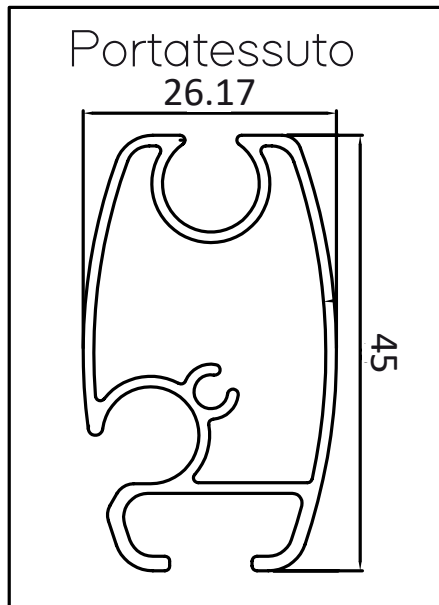
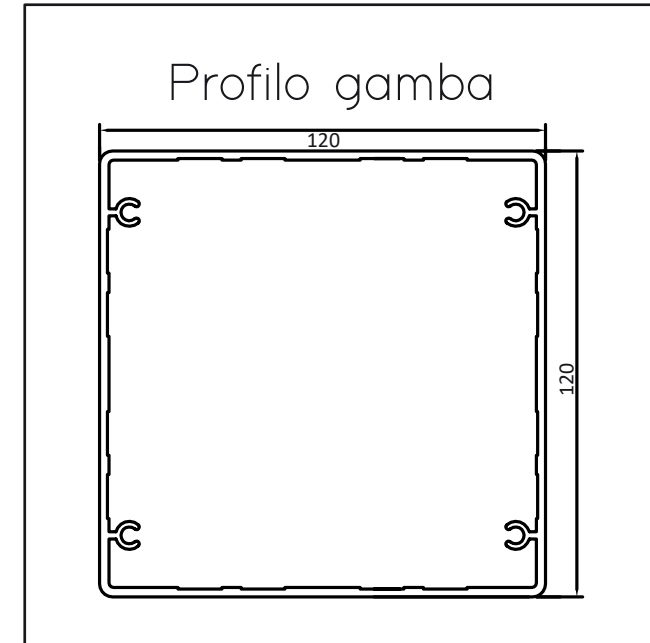
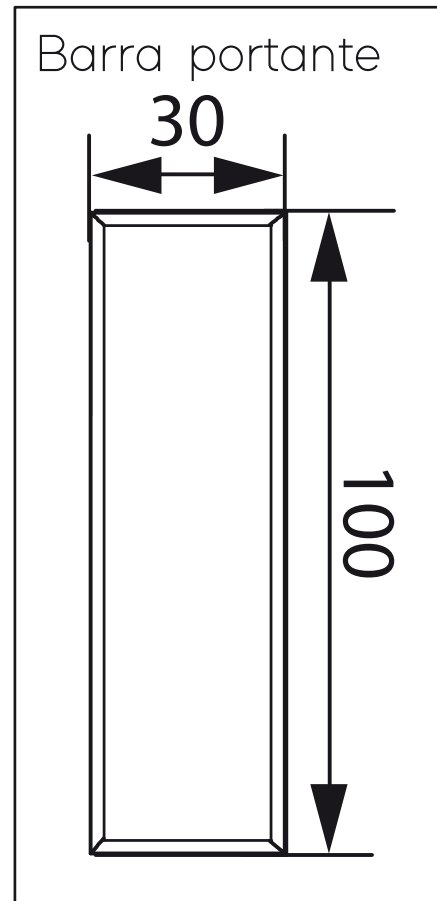
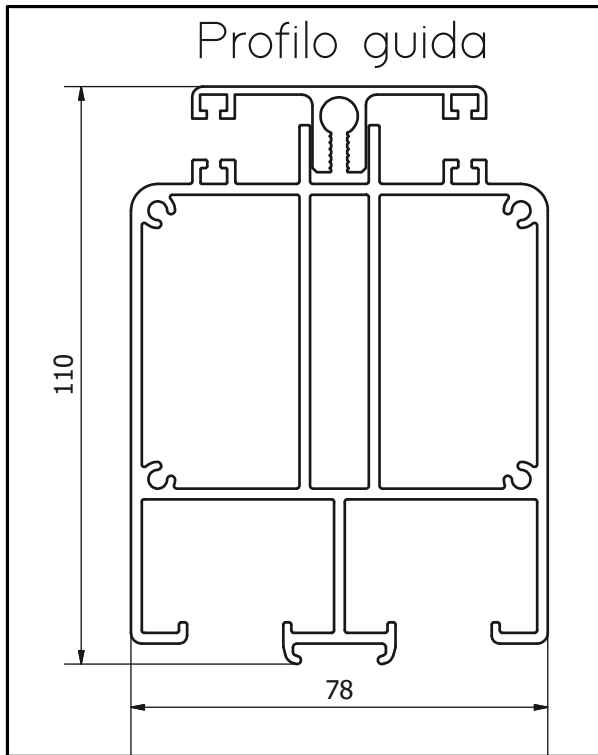




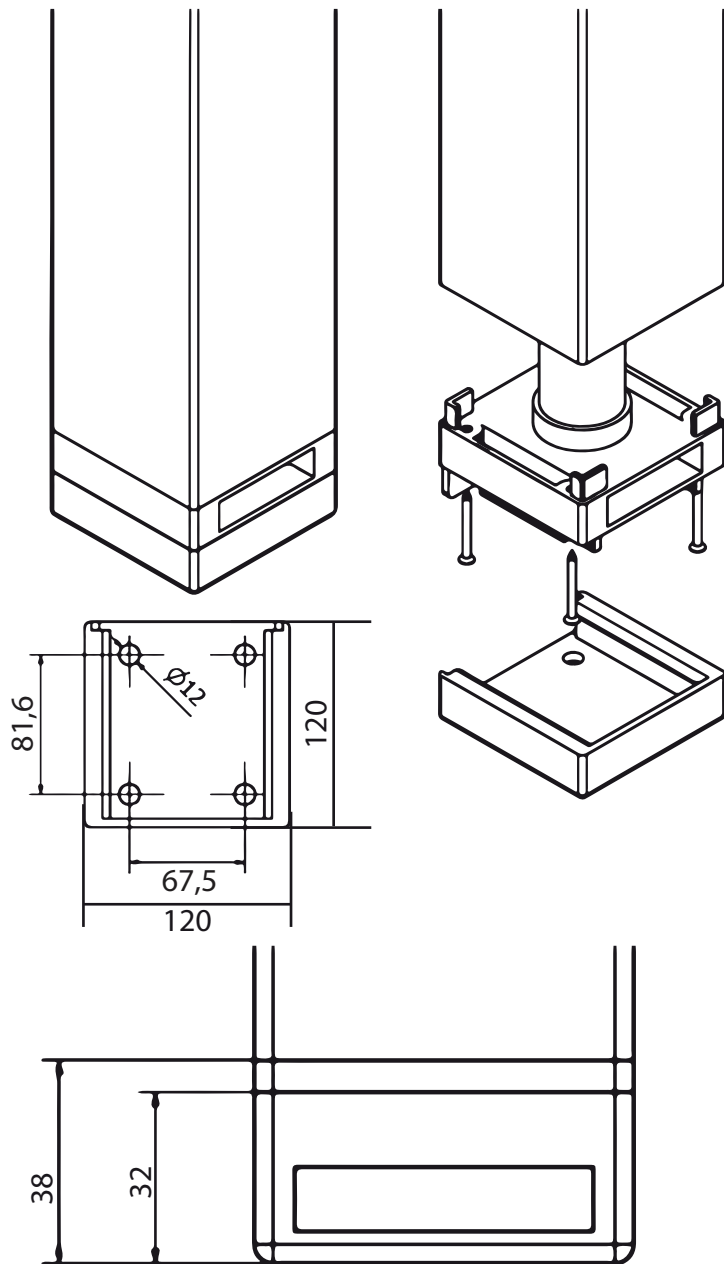
- Struttura in alluminio colori Bianco (9010), Avorio (1013), Marrone (8017) e Antracite (DR-703).
- copertura in Policarbonato compatto 5 mm o policarbonato Alveolare 10 mm
- Optional tenda modello riviera.
- movimentazione a corda (di serie)
- movimentazione a Motore (optional)
- Pendenza minima per il deflusso dell'acqua 5%.
- Resistenza al vento classe 4.
- Scarico dell'acqua all'interno delle gambe.
- Protezione dalla pioggia, dal sole e alta resistenza agli agenti atmosferici.
- Possibilità di realizzare coperture modulari e di chiudere i lati con tende Tcl.







GAMBA



Staffa per barra portante

