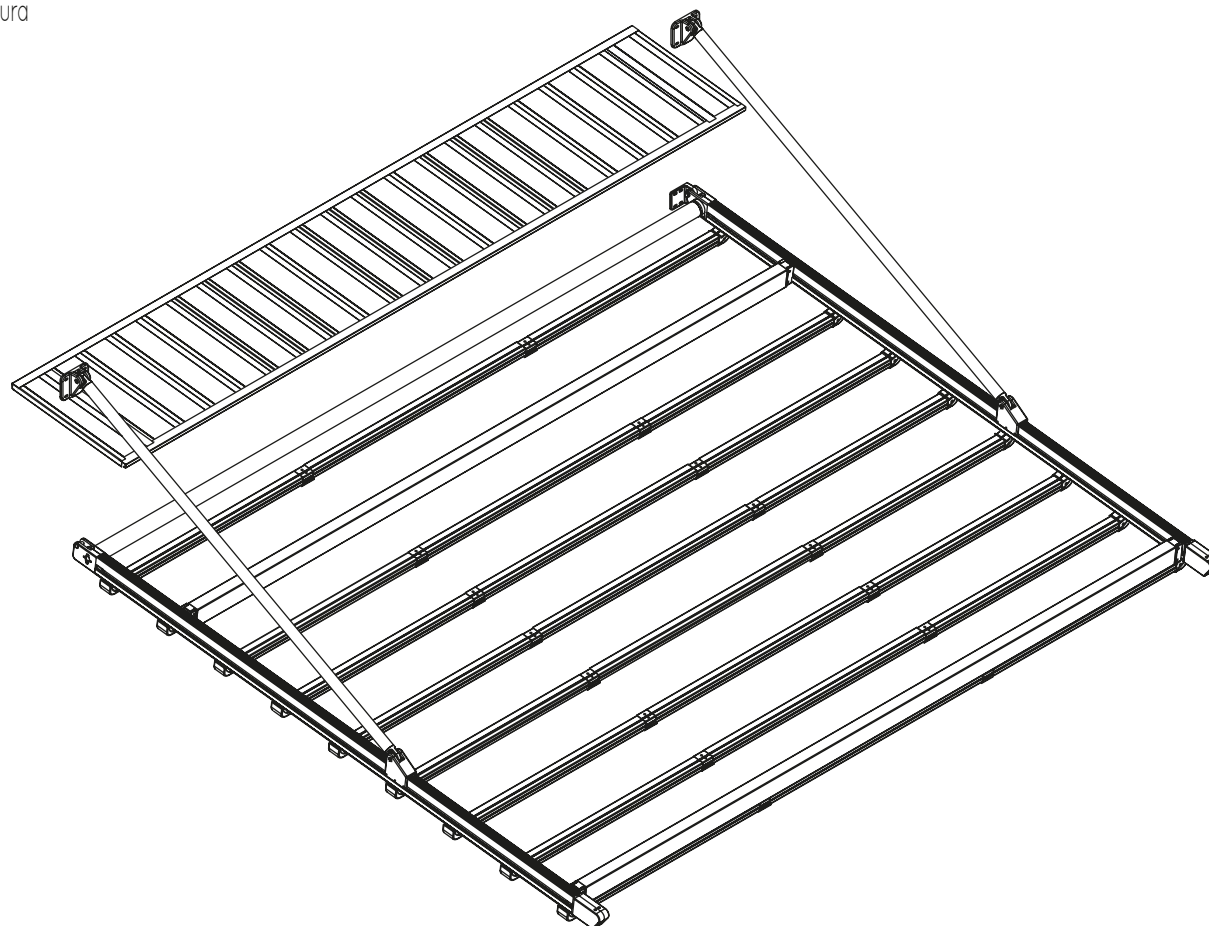




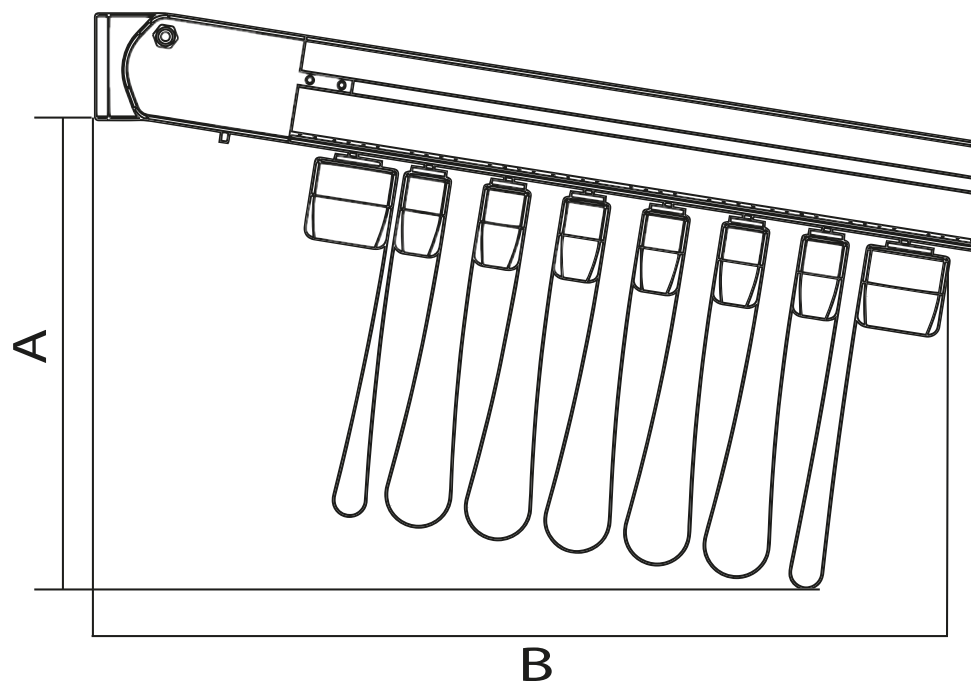


OPEN HOUSE S120 Plus Pensile è una struttura pensile in alluminio con tenda ad impacchettamento formata da un telo fissato su traversi e guide che permettono lo scorrimento orizzontale. La struttura poggia su due staffe laterali e due tiranti rigidi superiori, che stabilizzano la struttura stessa. Si raccomanda una attenta verifica della tenuta della parete per l'installazione della struttura e valutare di conseguenza la tabella di carico dei tasselli da utilizzare per il fissaggio.

Inclinazione minima consigliata per un corretto funzionamento 15%.



Dimensioni massime		
	larghezza	sporgenza
1 Modulo	400	400
2 Moduli	800	400
3 Moduli	1200	400



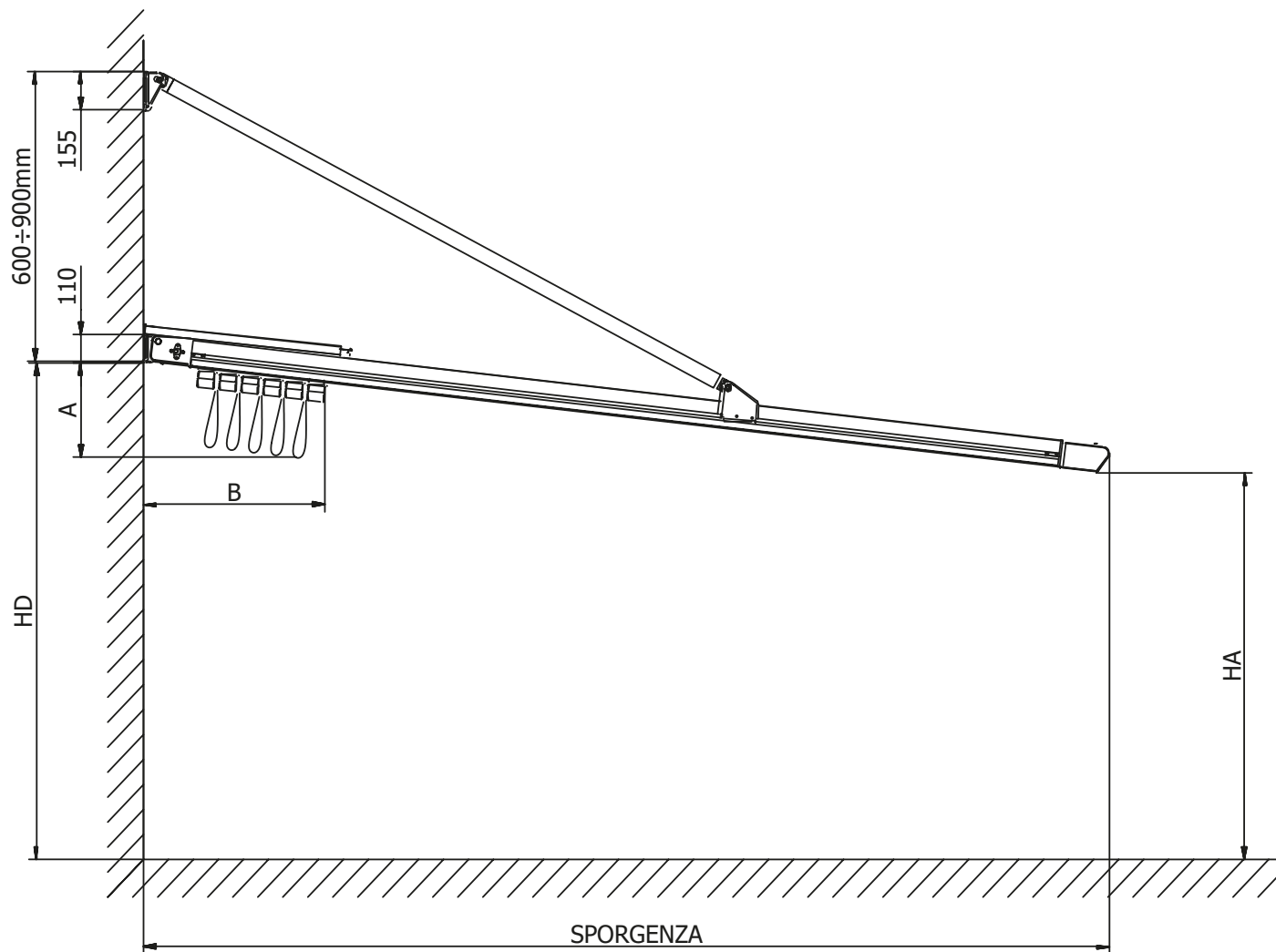
SP	A* CM	B* CM	P =
200	35	58	4
250	36,5	65	5
300	38	72	6
350	42,5	72	6
400	45	79	7
450	46,5	86	8
500	48	93	9
550	49,5	100	10
600	51	107	11

*VALORI INDICATIVI

- SP SPORGENZA
- A INGOMBRO TELO IN ALTEZZA
(variabile secondo inclinazione)
- B INGOMBRO TELO IN SPORGENZA
- P NUMERO PROFILI PORTATESSUTO
(COMPRESO PROFILO PORTATESSUTO TERMINALE)



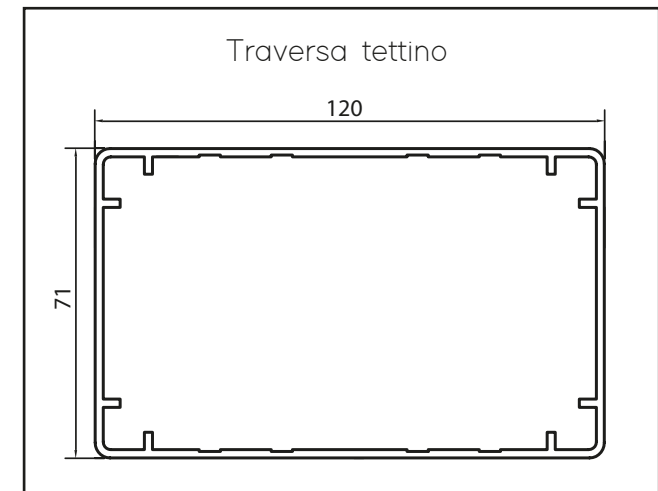
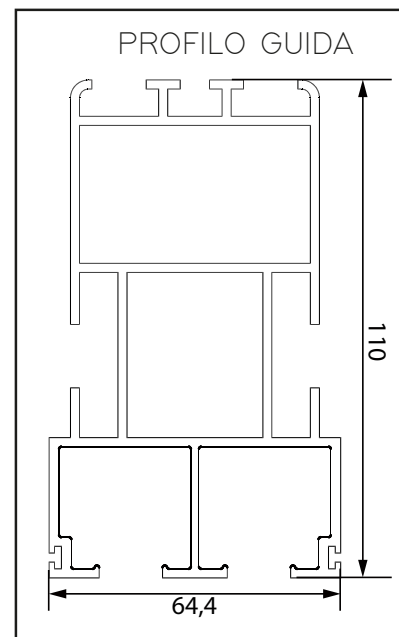
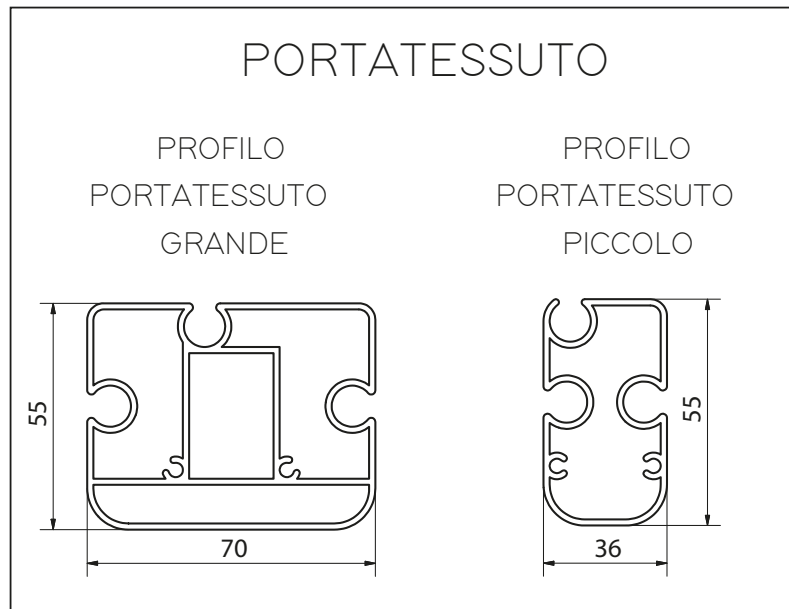
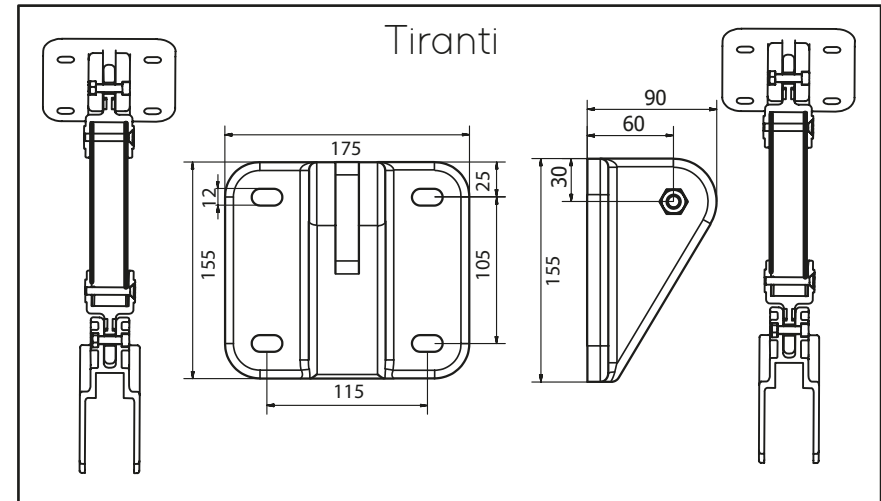
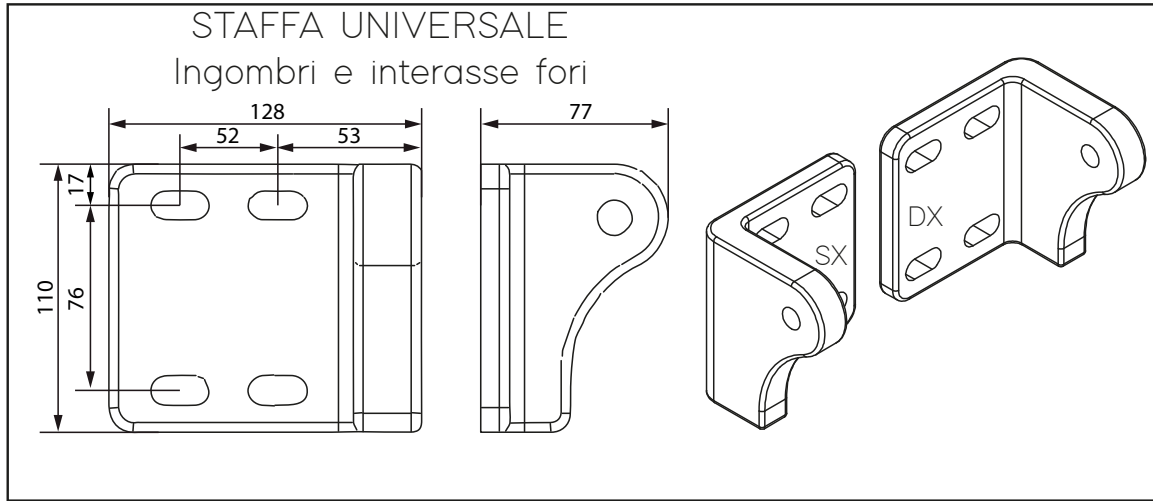
La distanza tra i portatessuti non è mai superiore a cm. 60



HA= Altezza avanti intesa sotto puntale

HD= Altezza dietro intesa sopra staffe (nel caso in cui fosse presente il tettino intesa sopra tettino)

SP= Sporgenza intesa da parete a esterno puntale



INGOMBRI INSTALLAZIONE

