





Pergola in alluminio con profilo guida curvato per il risultato di un impatto visivo morbido e lineare (con telo teso a tenda aperta).

Tutti i profili (traverse, guide e gambe) vengono realizzati in alluminio estruso verniciato mentre gli accessori sono in alluminio pressofuso verniciato.

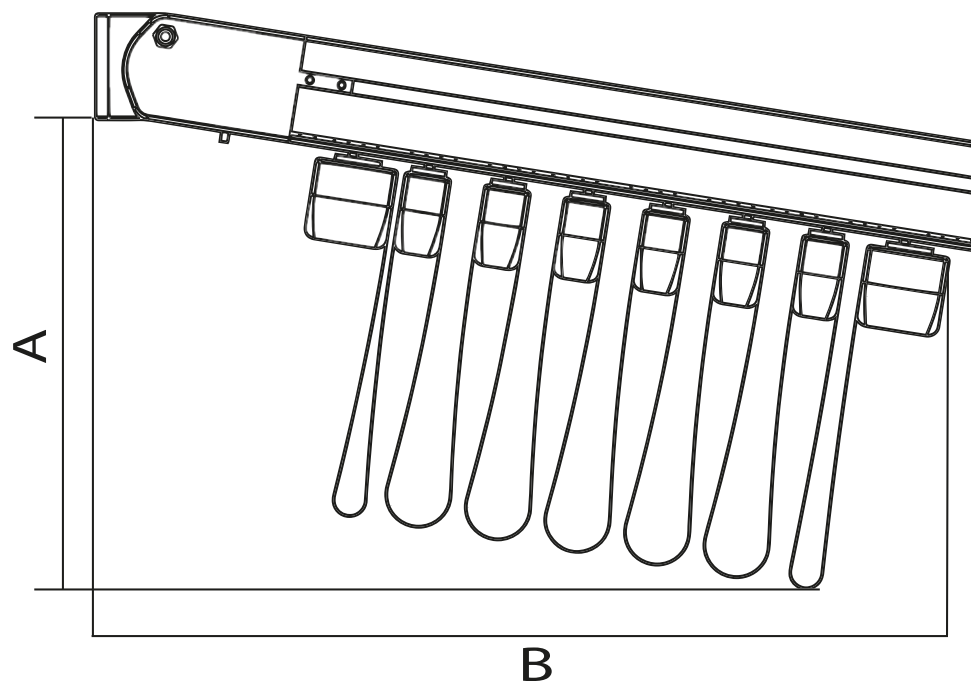
La copertura in pvc oscurante, è composta da un unico telo, realizzato con un particolare sistema salvagoccia, e canalizzazione dell'acqua, gronda frontale autoportante e guarnizione antigoccia compresi nel prezzo.

La movimentazione avviene per mezzo di cinghie sincrone ed un motore elettronico con radiocomando.

Inclinazione minima consigliata per un corretto funzionamento 15%.



Dimensioni massime		
	larghezza	sporgenza
1 Modulo	500	700
2 Moduli	1000	700
3 Moduli	1500	700



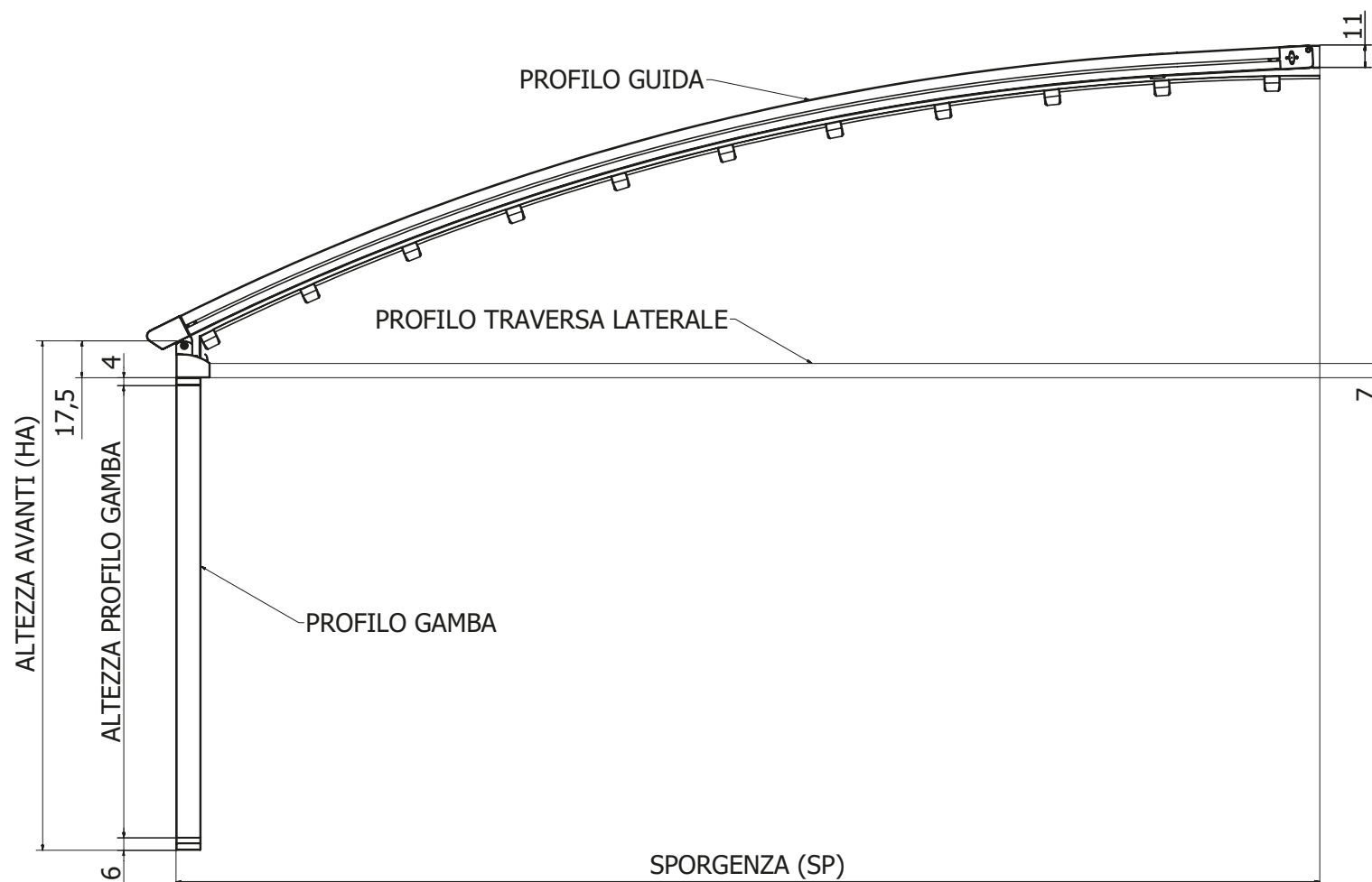
SP	A* CM	B* CM	P =
200	35	58	4
250	36,5	65	5
300	38	72	6
350	42,5	72	6
400	45	79	7
450	46,5	86	8
500	48	93	9
550	49,5	100	10
600	51	107	11

*VALORI INDICATIVI

- SP SPORGENZA
- A INGOMBRO TELO IN ALTEZZA
(variabile secondo inclinazione)
- B INGOMBRO TELO IN SPORGENZA
- P NUMERO PROFILI PORTATESSUTO
(COMPRESO PROFILO PORTATESSUTO TERMINALE)



La distanza tra i portatessuti non è mai superiore a cm. 60



HA= Altezza avanti intesa sotto puntale

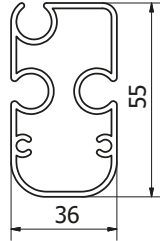
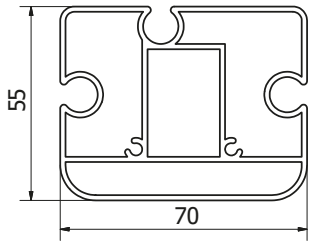
HD= Altezza dietro intesa sopra staffe (nel caso in cui fosse presente il tettino intesa sopra tettino)

SP= Sporgenza intesa da parete a esterno gamba

Le S110 plus con interasse delle guide inferiore a 400 Cm verranno realizzate con questi profili.

PROFILO
PORTATESSUTO
GRANDE

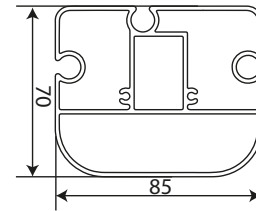
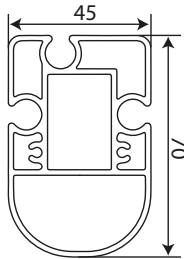
PROFILO
PORTATESSUTO
PICCOLO



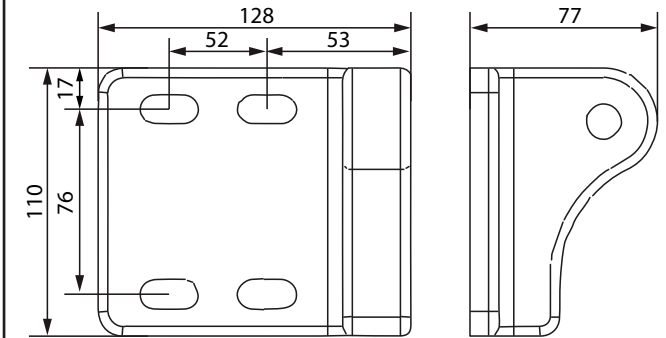
Le S110 plus con interasse delle guide superiore a 400 Cm verranno realizzate con questi profili.

PROFILO
PORTATESSUTO
PICCOLO

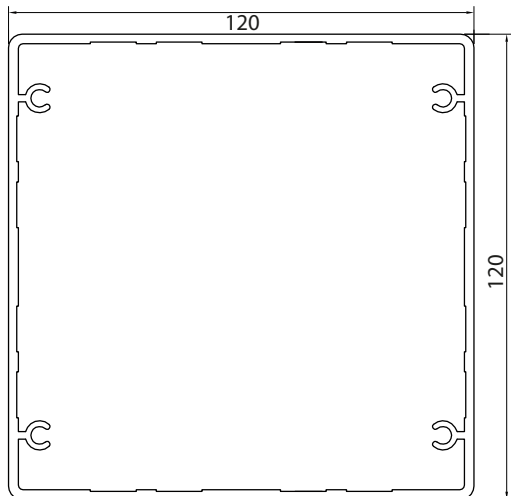
PROFILO
PORTATESSUTO
GRANDE



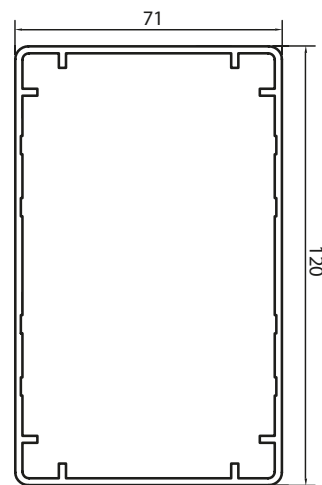
STAFFA UNIVERSALE
Ingombri e interasse fori



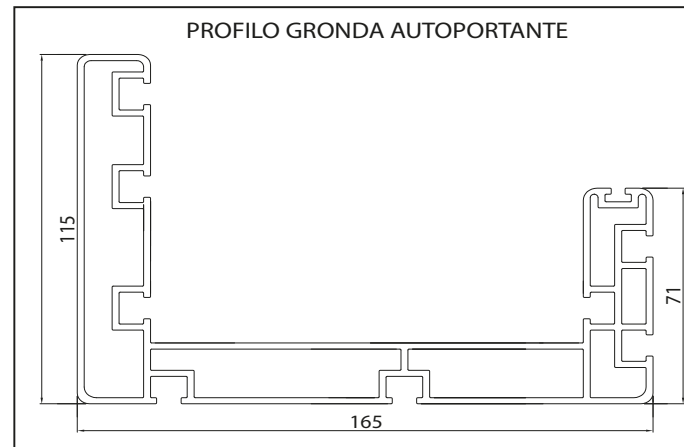
PROFILO GAMBA



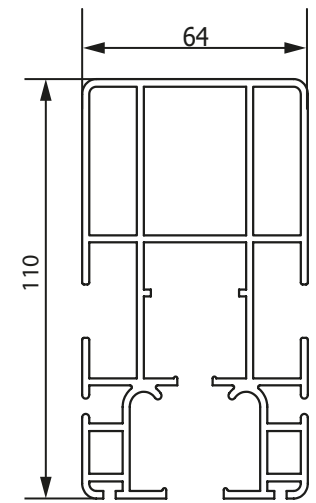
Traversa tettino



PROFILO GRONDA AUTOPORTANTE



PROFILO GUIDA



INGOMBRI INSTALLAZIONE

